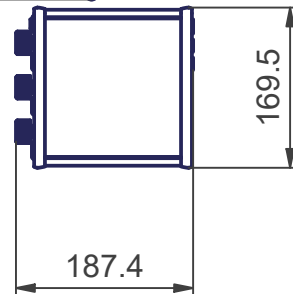
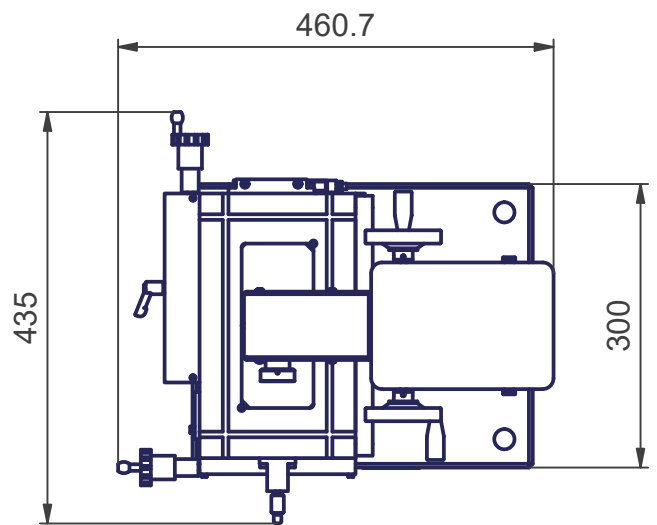


poids :  
Gewicht : ~ 70 kg  
weight :

150x70



S:\Bureau-Technique\Statif\MA 185-305-6...\$20.idw

Mod. 1		Mod. 3		Origine		Echelle	Nom	M.Saam
Mod. 2		Mod. 4		Rempl.		1 : 8	Date	04.05.2021
Libellé				N° de plan		Catégorie		
Optimum GL 150				MA 185-305-6...		\$20-0		
marcel - aubert - sa						Code article	N° de page	
						SMV-...	1 / 1	

