

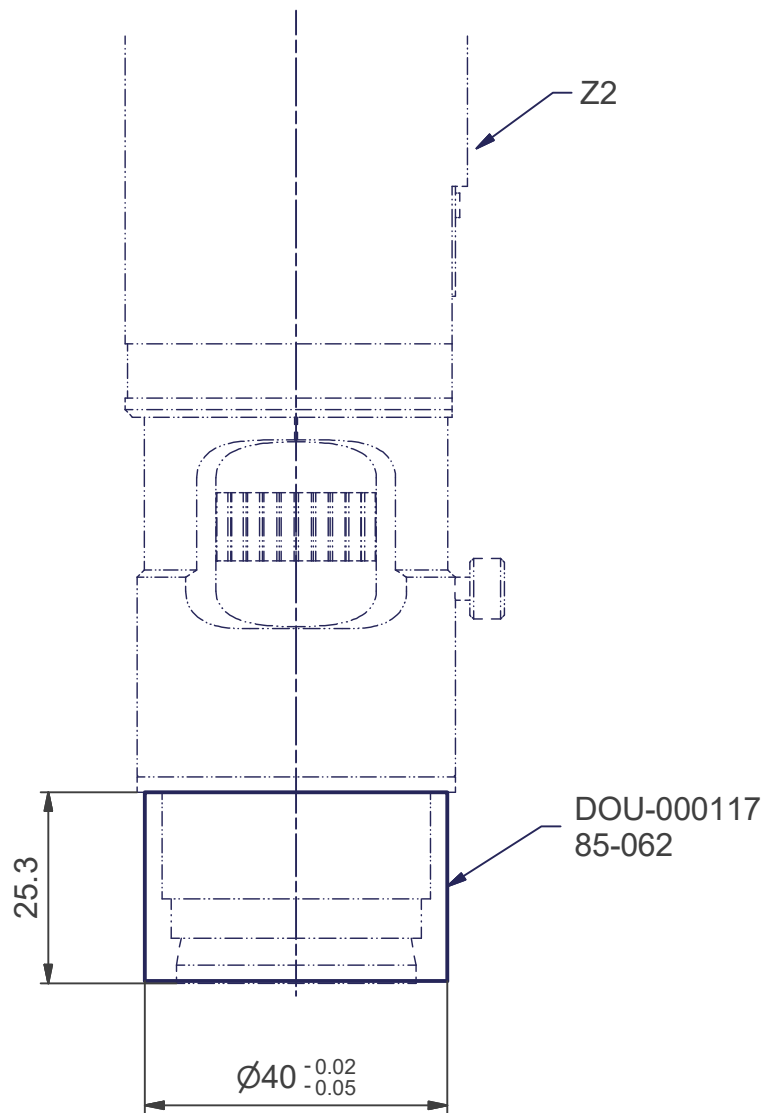
MCA-190-422  
All In One  
screen 24"



Type	Fiel of view (h) x (v) max.	Fiel of view (h) x (v) min.	Add. Lens	A	D	E	24" Global magnification	Different types of software
MA 730-Z2-017	69.8x55.9	5.8x4.6	0.25	336	11.9	481.4	7.5-90X	VideoPIC VideoMES VideoGEN VideoSYMBOL VideoRET
MA 730-Z2-012	34.9x27.9	2.9x2.3	0.5	160	7.4	300.9	15-180X	
MA 730-Z2-013	23.2x18.6	1.9x1.5	0.75	107	6.5	247.0	20-270X	
MA 730-Z2-014	17.5x14.0	1.4x1.1	1.0	86	0	219.5	30-370X	
MA 730-Z2-015	11.7x9.3	0.96x0.77	1.5	50	9.2	192.7	45-540X	
MA 730-Z2-016	8.7x7.0	0.72x0.58	2.0	37	8.8	179.3	60-720X	

Mod. 1		Mod. 3		Origine		Echelle	Nom	M.Saam
Mod. 2		Mod. 4		Rempl.		1:2	Date	16.03.2017
Libellé Video				N° de plan MA 730-Z2-01...		Catégorie \$20-0		
marcel - aubert - sa				Code article VID-...		N° de page 1 / 6		

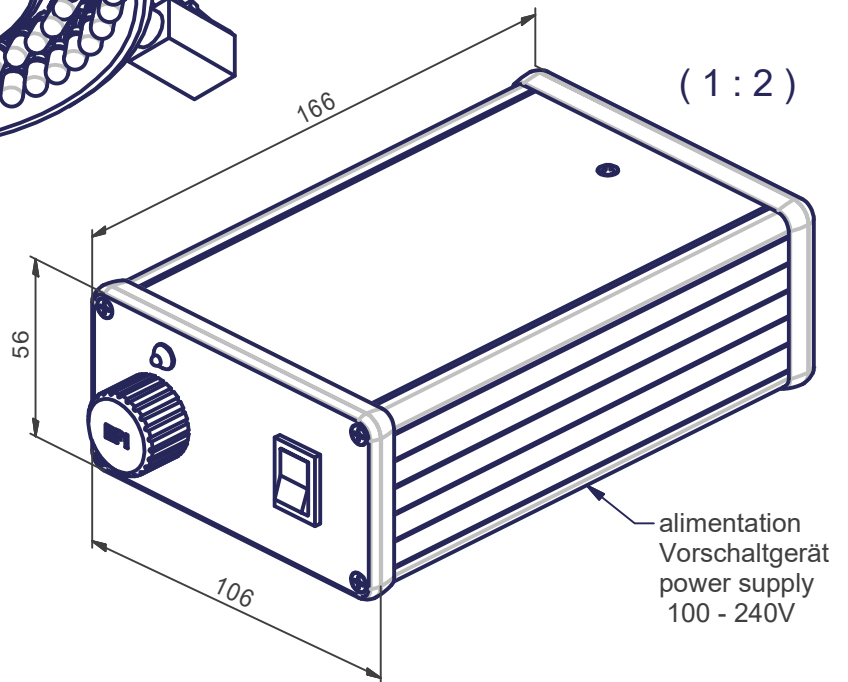
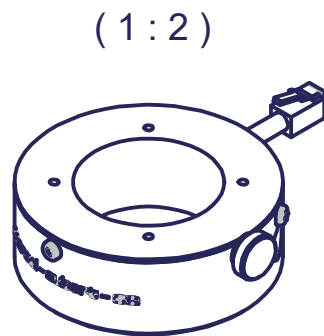
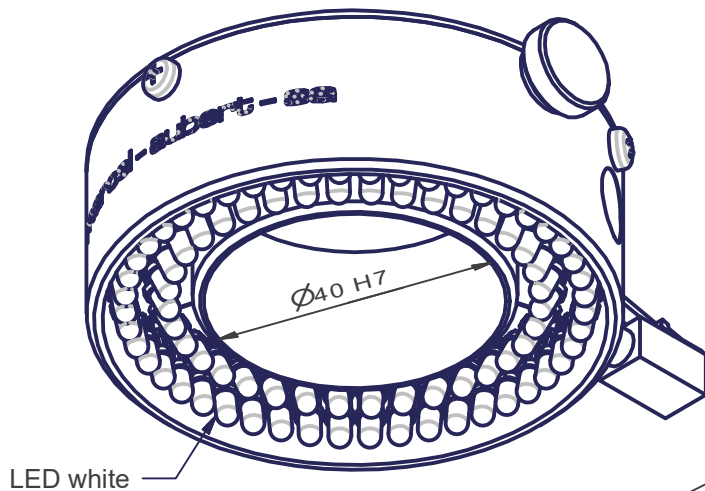
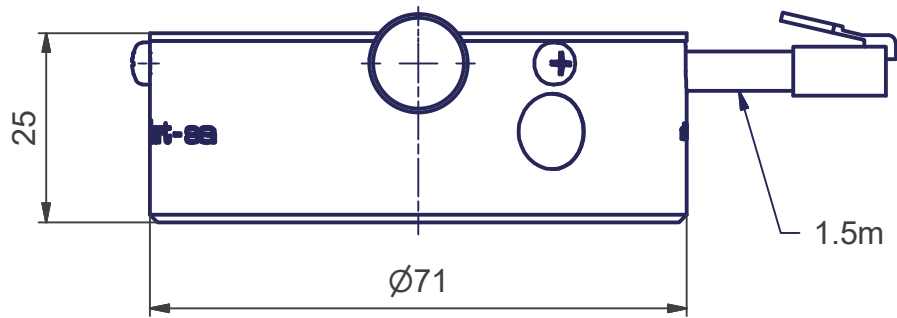
\\SERVER\UR-09\Entreprise\Bureau-Technique\Video\MA 730-Z2-01...\$20.idw



\\SERVER\UR-09\Entreprise\Bureau-Technique\Video\MA 730-Z2-01...\$20.idw

Mod. 1		Mod. 3		Origine		Echelle	Nom	M.Saam
Mod. 2		Mod. 4		Rempl.		1:2	Date	16.03.2017
Libellé				N° de plan				
OPTION				MA 730-Z2-01...		\$20-0		
marcel - aubert - sa					Code article		N° de page	
					VID-...		2 / 6	



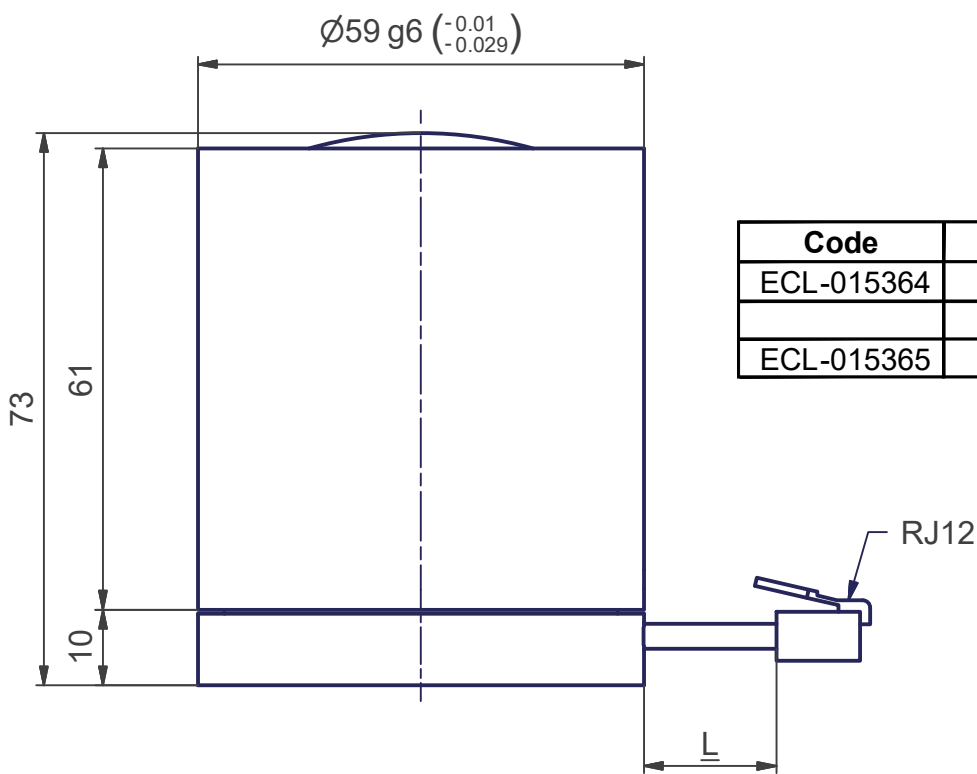
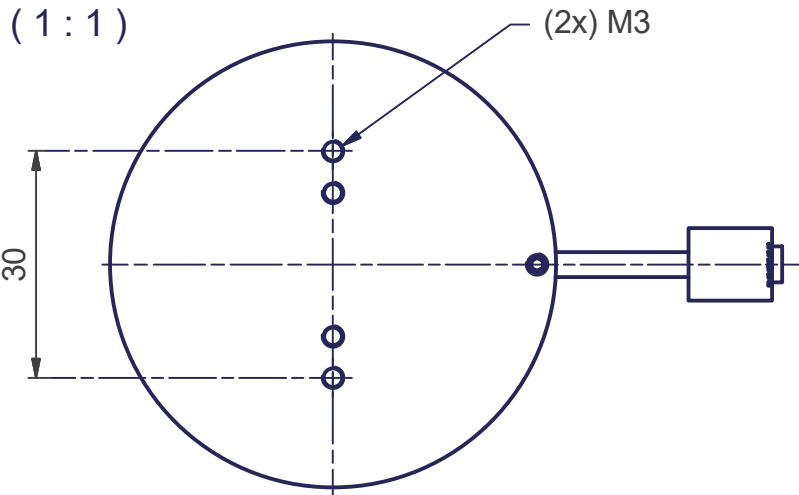


	Eclairage avec alimentation Beleuchtung mit Vorschalgerät Illuminator with power supply	Secteur Sektor Sector
Type	<b>MA 114-033-11</b>	<b>1</b>
Code article	ECL-012762	
Type	<b>MA 114-033-12</b>	<b>6</b>
Code article	ECL-017706	

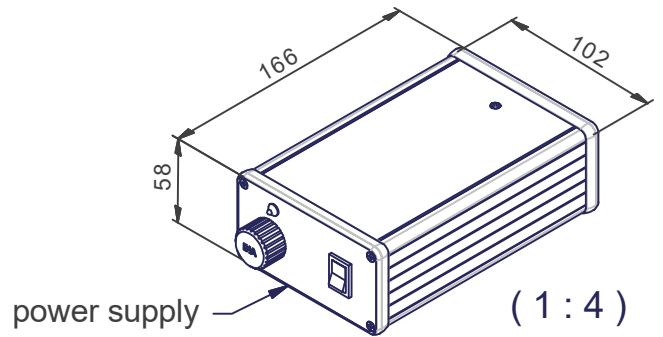
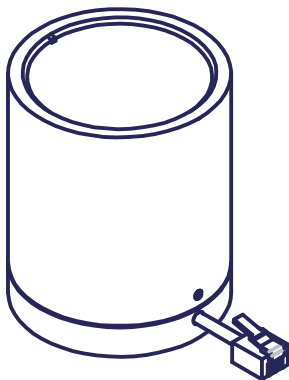
composé de:  
bestehend aus:  
complete with:

Eclairage Beleuchtung Illuminator	Alimentation Vorschaltgerät Power supply
<b>MA 114-033-01</b> ECL-012761	<b>MA 356-041-14</b> ALM-016469
<b>MA 114-033-02</b> ECL-017704	<b>MA 356-041-18</b> ALM-016615

Mod. 1	08.07.2010	Mod. 3		Origine		Echelle	Nom	M.Saam
Mod. 2		Mod. 4		Rempl.		1:2	Date	16.03.2017
Libellé				N° de plan				
OPTION				MA 730-Z2-01...		\$20-0		
marcel - aubert - sa				Code article		N° de page		
				VID-...		3 / 6		

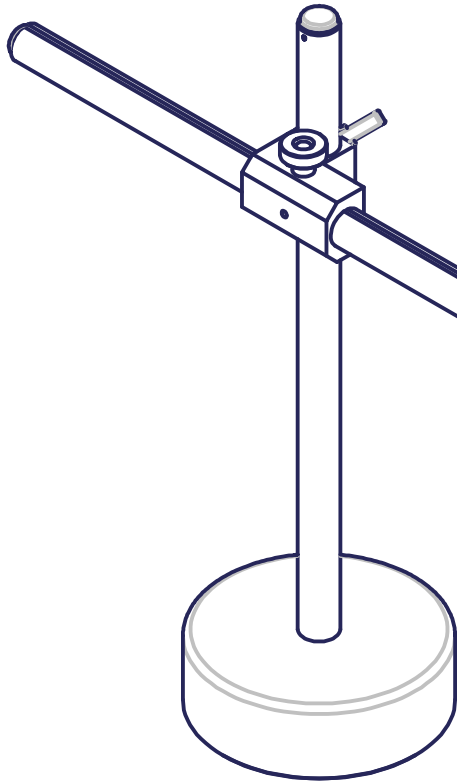


Code	L
ECL-015364	1.5 m
ECL-015365	5.0 m



\\SERVER\UR-09\Entreprise\Bureau-Technique\Video\MA 730-Z2-01...\$20.idw

Mod. 1		Mod. 3		Origine		Echelle	Nom	M.Saam
Mod. 2		Mod. 4		Rempl.		1:2	Date	16.03.2017
Libellé				N° de plan		Catégorie		
OPTION				MA 730-Z2-01...		\$20-0		
marcel - aubert - sa					Code article	VID-...		N° de page
								4 / 6

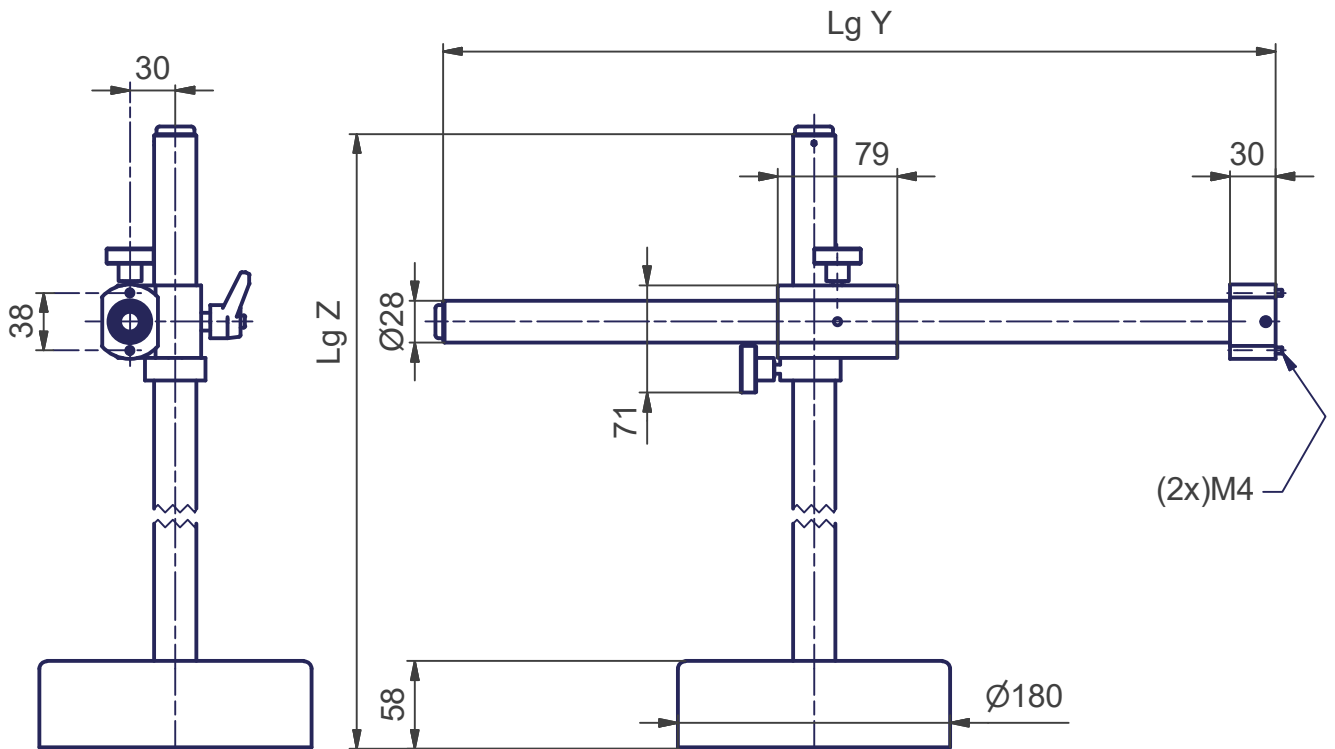


Code	Type	Lg Z	Lg Y
CLC-011579	CLC-048-06	350	350
CLC-011581	CLC-048-11	450	450
CLC-011683	CLC-048-12	450	550
CLC-011582	CLC-048-16	550	550

OPTION :  
67-071  
MEC-008254

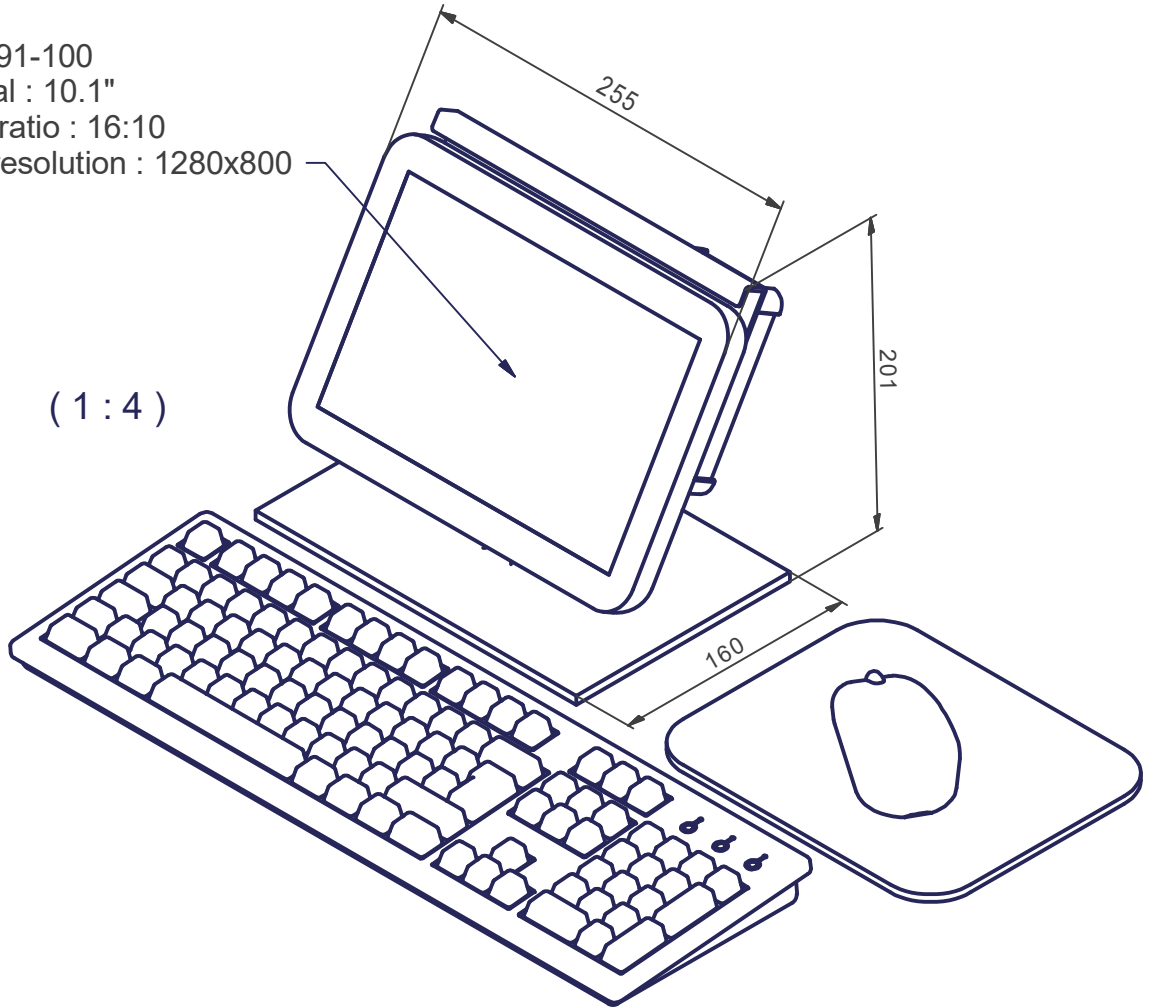
OPTION :  
MA 153-5-028  
DEP-007855

(1 : 5)



Mod. 1		Mod. 3		Origine		Echelle	Nom	M.Saam
Mod. 2		Mod. 4		Rempl.		1:2	Date	16.03.2017
Libellé				N° de plan		Catégorie		
OPTION				MA 730-Z2-01...		\$20-0		
marcel - aubert - sa						Code article	N° de page	
						VID-...	5 / 6	

MCA-191-100  
 diagonal : 10.1"  
 aspect ratio : 16:10  
 native resolution : 1280x800



24" Global magnification \* 0.414 = 10" Global magnification

This part is not available for VideoRET software

\\SERVER\UR-09\Entreprise\Bureau-Technique\Video\MA 730-Z2-01...\$20.idw

Mod. 1		Mod. 3		Origine		Echelle	Nom	M.Saam
Mod. 2		Mod. 4		Rempl.		1:2	Date	16.03.2017
Libellé				N° de plan		Catégorie		
OPTION				MA 730-Z2-01...		\$20-0		
marcel - aubert - sa					Code article		N° de page	
					VID-...		6 / 6	