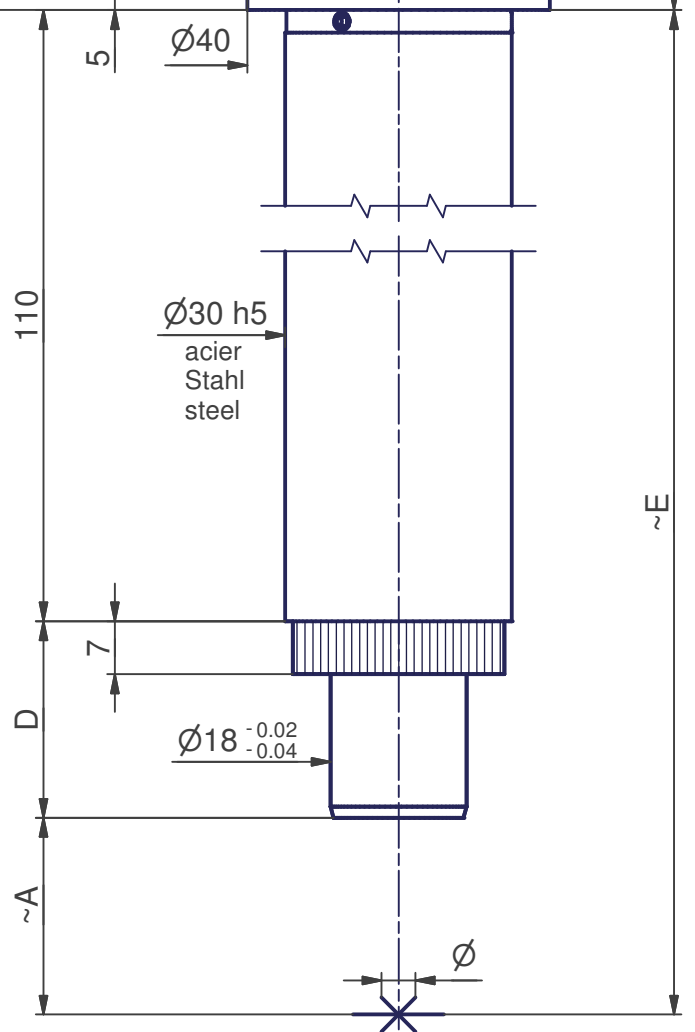


poids:  
Gewicht:~800g  
weight:

|      | Ø     | A   | D  | E   |
|------|-------|-----|----|-----|
| 10X  | 22.5  | 102 | 26 | 238 |
| 20X  | 11.25 | 90  | 26 | 226 |
| 30X  | 7.5   | 98  | 26 | 234 |
| 50X  | 4.5   | 85  | 62 | 257 |
| 100X | 2.25  | 35  | 75 | 220 |



F:\Microscope\MA 130W-110\$20.idw

|                      |                 |        |  |             |         |              |                 |
|----------------------|-----------------|--------|--|-------------|---------|--------------|-----------------|
| Mod. 1               | 0686/29.08.2000 | Mod. 3 |  | Origine     |         | Echelle      | Nom DK          |
| Mod. 2               |                 | Mod. 4 |  | Rempl.      | MA 130W | 1:1          | Date 25.05.2011 |
| Libellé              |                 |        |  | N° de plan  |         | Catégorie    |                 |
| MICROSCOPE MIKROSKOP |                 |        |  | MA 130W-110 |         | \$20-0       |                 |
| marcel - aubert - sa |                 |        |  |             |         | Code article | N° de page      |
|                      |                 |        |  |             |         | MIC-...      | 1 / 1           |

