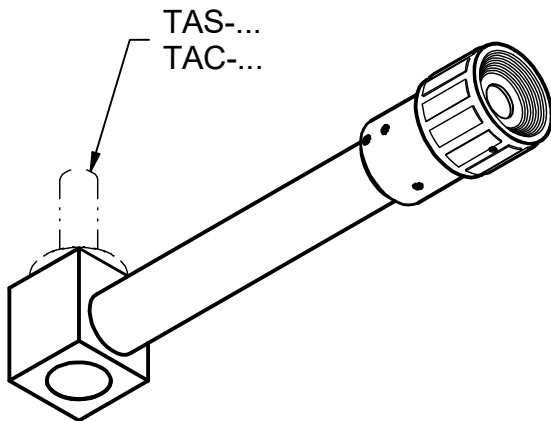
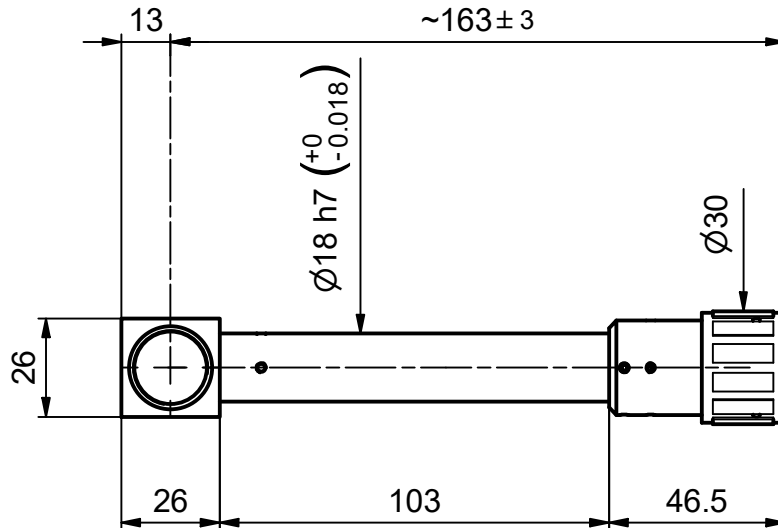


réticule :
Strichplatte : R
reticle :



| | \varnothing | A | E |
|------|---------------|----|----|
| ~10X | 13.4 | 25 | 55 |
| ~16X | 8.5 | 17 | 47 |
| ~30X | 4.4 | 19 | 49 |

S:\Bureau-Technique\Microscopie\MA 121C-010\$20.idw

| | | | | | | | |
|----------------------|-----------------|--------|--|-------------|--------------|------------|-----------------|
| Mod. 1 | 0805/07.08.2002 | Mod. 3 | | Origine | | Echelle | Nom DK |
| Mod. 2 | | Mod. 4 | | Rempl. | | 1:2 | Date 15.09.2005 |
| Libellé | | | | N° de plan | | Catégorie | |
| OptiMIC | | | | MA 121C-010 | | \$20-1 | |
| marcel - aubert - sa | | | | | Code article | N° de page | |
| | | | | | MIC-... | 1 / 1 | |

