

MA 117SZ-E-1

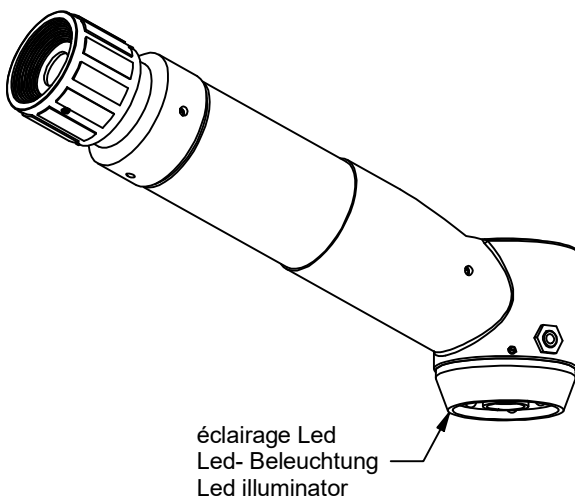
| | Ø | A | E | L1 | L2 | L3 | Weight |
|-----|------|----|----|-----|----|----|--------|
| 10X | 13.8 | 55 | 99 | | | | |
| 15X | 9.2 | 35 | 79 | 150 | 50 | 36 | 460g |
| 20X | 6.9 | 33 | 77 | | | | |
| 25X | 5.5 | 22 | 66 | | | | |

MA 117SZ-E-2

| | Ø | A | E | L1 | L2 | L3 | Weight |
|-----|------|----|-----|-----|----|----|--------|
| 10X | 13.8 | 65 | 109 | | | | |
| 15X | 9.2 | 33 | 77 | | | | |
| 20X | 6.9 | 43 | 87 | 170 | 70 | 42 | 480g |
| 25X | 5.5 | 32 | 76 | | | | |
| 30X | 4.6 | 17 | 61 | | | | |

MA 117SZ-E-3

| | Ø | A | E | L1 | L2 | L3 | Weight |
|-----|------|----|-----|-----|----|----|--------|
| 10X | 13.8 | 85 | 129 | | | | |
| 15X | 9.2 | 40 | 84 | | | | |
| 20X | 6.9 | 50 | 94 | 190 | 90 | 50 | 500g |
| 25X | 5.5 | 40 | 84 | | | | |
| 30X | 4.6 | 15 | 59 | | | | |



S:\Bureau-Technique\Microscopie\MA 117SZ-E-...\$20.idw

| | | | | | | | | |
|--------|--|--------|--|---------|--|---------|------|------------|
| Mod. 1 | | Mod. 3 | | Origine | | Echelle | Nom | M.Saam |
| Mod. 2 | | Mod. 4 | | Rempl. | | 1:2 | Date | 15.02.2019 |

| | | | | |
|---------|---------|------------|----------------|--------|
| Libellé | OptiMIC | N° de plan | MA 117SZ-E-... | \$20-0 |
|---------|---------|------------|----------------|--------|

| | | | | | |
|----------------------|--|--------------|---------|------------|-------|
| marcel - aubert - sa | | Code article | MIC-... | N° de page | 1 / 1 |
|----------------------|--|--------------|---------|------------|-------|