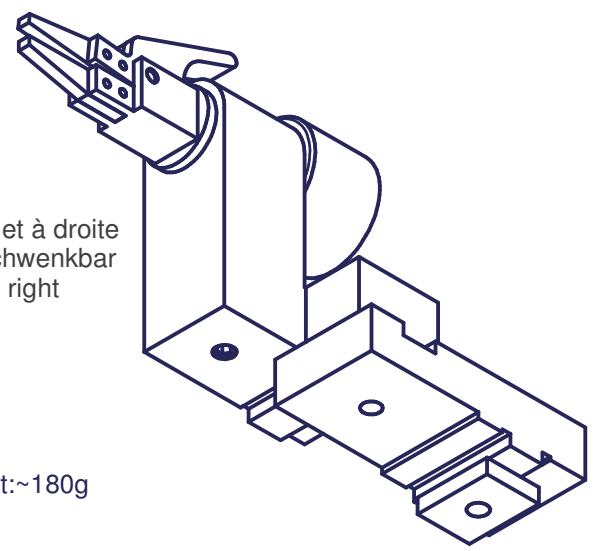


incluable de 90° à gauche et à droite
 Links und rechts um 90° schwenkbar
 swihel angle 90° to left and right

poids:
 Gewicht: ~180g
 weight:



S:\Bureau-Technique\Statif\MA 145b\$20.idw

| | | | | | | | |
|---|--|--------|--|------------|--|-----------|-----------------|
| Mod. 1 | | Mod. 3 | | Origine | | Echelle | Nom D.Kobi |
| Mod. 2 | | Mod. 4 | | Rempl. | | 1:1 | Date 17.02.2005 |
| Libellé | | | | N° de plan | | Catégorie | |
| Pince serrage rapide Schnell-Klemmzange Crocodile pliers for quick assembly | | | | MA 145b | | \$20-0 | |