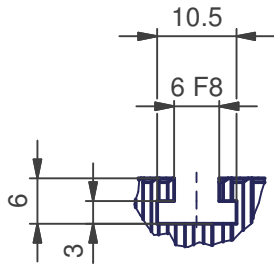
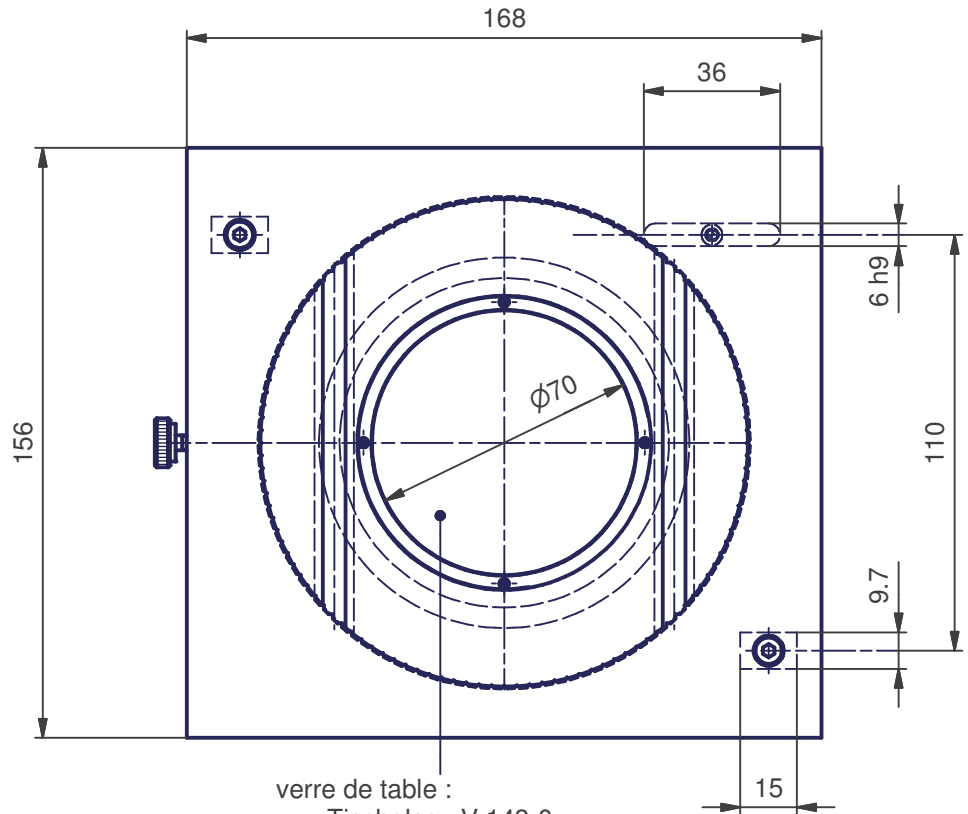
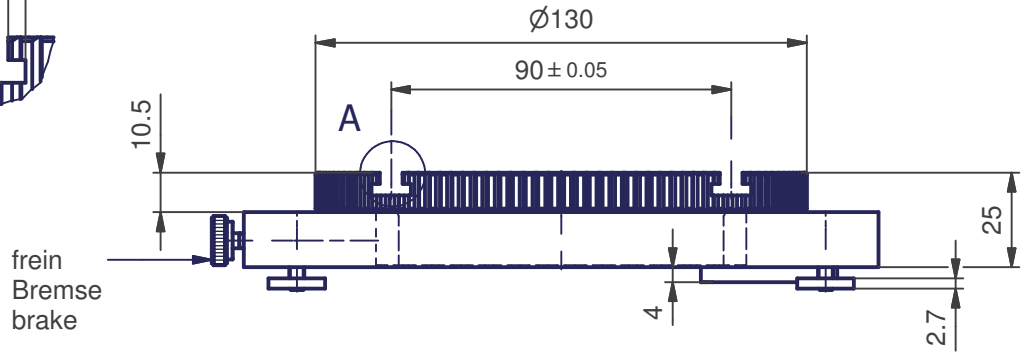


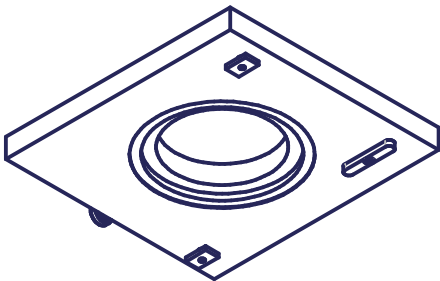
pour table en croix :  
für Kreuztisch : MA 145-15  
for co-ordinate table :



A (1 : 1)



verre de table :  
Tischglas : V 143-0  
table glass :



(1 : 4)

poids :  
Gewicht : ~1.3kg  
weight :

S:\Bureau-Technique\Statif\MA 145-16-70\$20.idw

Mod. 1	1026/16.08.2005	Mod. 3		Origine		Echelle	Nom D.Kobi
Mod. 2		Mod. 4		Rempl.		1:2	Date 29.08.2011
Libellé	TABLE TOURNANTE AVEC CADRE-SUPPORT RUNDTISCH MIT AUFNAHME-RAHMEN ROTARY TABLE WITH MOUNTING SUPPORT			N° de plan	Catégorie		
				MA 145-16-70		\$20-0	
marcel - aubert - sa					Code article	N° de page	
					OTA-009101	1 / 1	

