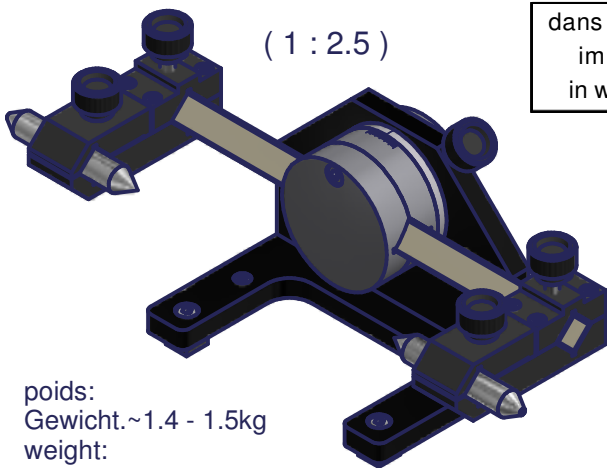


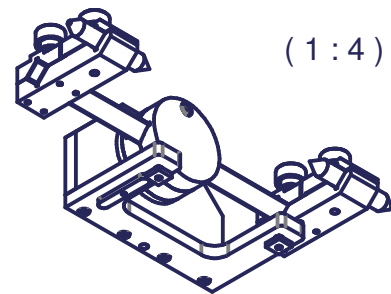
MA 143p  
 pointe pleine et creuse  
 2 Voll - und Hohlspitze  
 centre male and female

sans coffret en bois ohne Holzkasten without wooden case	Code article	Type	A	L
	OTA-007998	MA 143a	200	150
	OTA-014816	MA 143a-1	250	200

dans coffret en bois im Holzkasten in wooden case	Code article	Type	A	L
	OTA-013166	MA 143a	200	150



poids:  
 Gewicht.~1.4 - 1.5kg  
 weight:



Mod. 1		Mod. 3		Origine		Echelle	Nom DK		
Mod. 2		Mod. 4		Rempl.		1:2	Date 01.02.2005		
Libellé	Support universel de serrage - inclinable ±15° Universal-Aufspannwerkzeug - schwenkbar ±15° Universal holder - inclinable carrier ±15°			N° de plan	MA 143a / MA 143a-1			Catégorie	\$20-0
marcel - aubert - sa					Code article	OTA-...		N° de page	1 / 1