

micromètre digital :
Digital-Mikrometer : LCD- BST
digital micrometer :

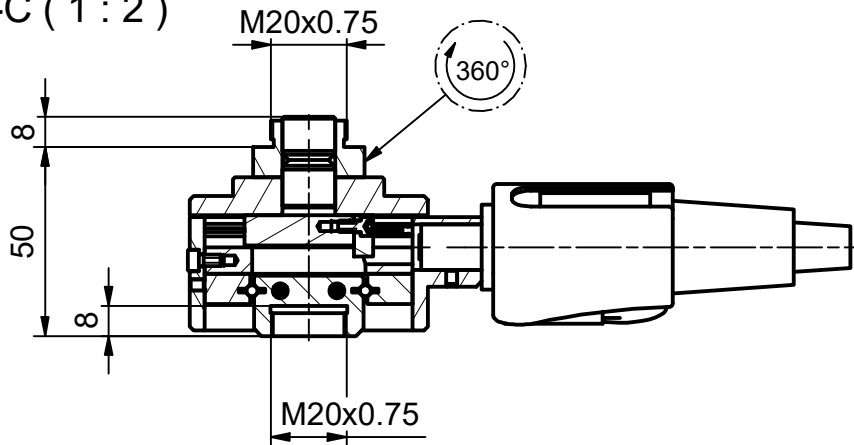
résolution :
Auflösung : 0.001
resolution :

commutation :
Umschaltbar : mm / inch
conversion :

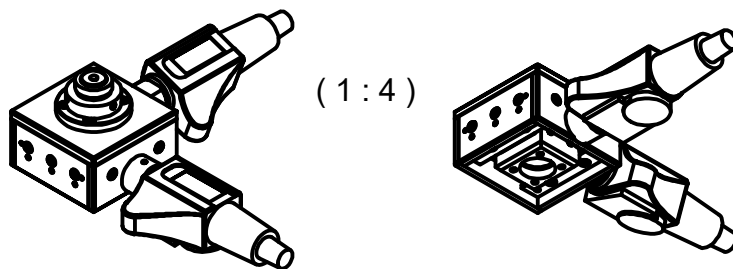
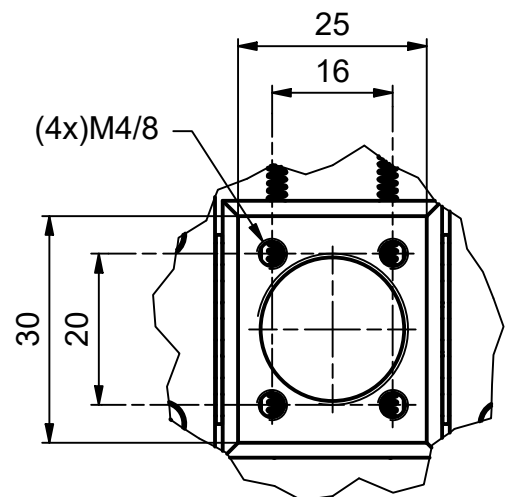
course XY :
Hub XY : ±10 mm
range XY :

poids :
Gewicht : ~950g
weight :

C-C (1 : 2)



D (1 : 1)



S:\Bureau-Technique\Statif\MA 110-2-040\$20.idw

Mod. 1		Mod. 3		Origine		Echelle	Nom	M.Saam
Mod. 2		Mod. 4		Rempl.		1:2	Date	07.03.2019
Libellé				N° de plan		Catégorie		
TABLE EN CROIX KREUZTISCH CO-ORDINATE TABLE 20 x 20 mm				MA 110-2-040		\$20-0		
marcel - aubert - sa					Code article	N° de page		
					TAB-024040	1 / 1		