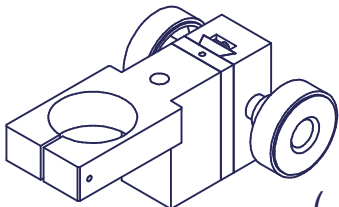
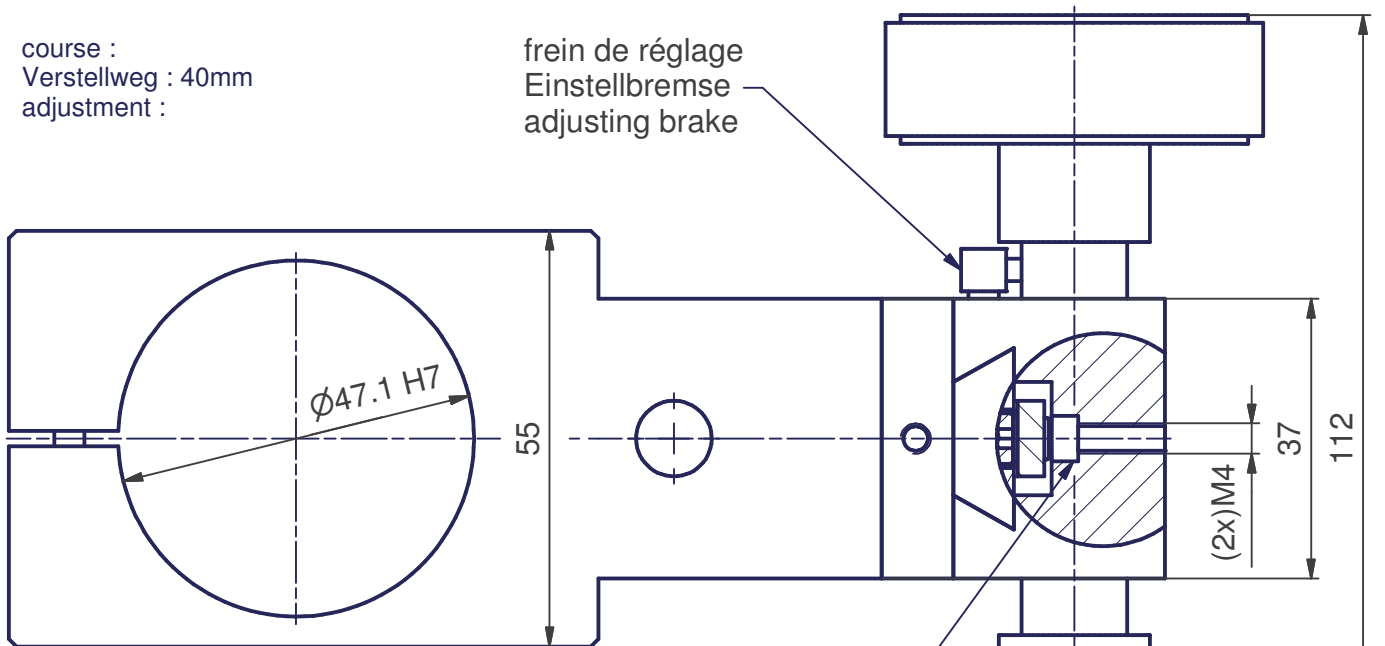


course :  
Verstellweg : 40mm  
adjustment :

frein de réglage  
Einstellbremse  
adjusting brake



pour vis M3-ISO 4762  
für Schraube M3-ISO 4762  
for screw M3-ISO 4762

( 1 : 4 )

Mod. 1		Mod. 3		Origine		Echelle	Nom
Mod. 2		Mod. 4		Rempl.		1:1	M.Saam
							Date
							17.05.2004

Spécification	Déplacement à crémaillère Zahntrieb Geared drive	Type	MA 153-5-040	\$20-0
---------------	--	------	--------------	--------

marcel aubert sa bienne suisse



N° de document  
DEP-012267

N° de page  
1 / 1