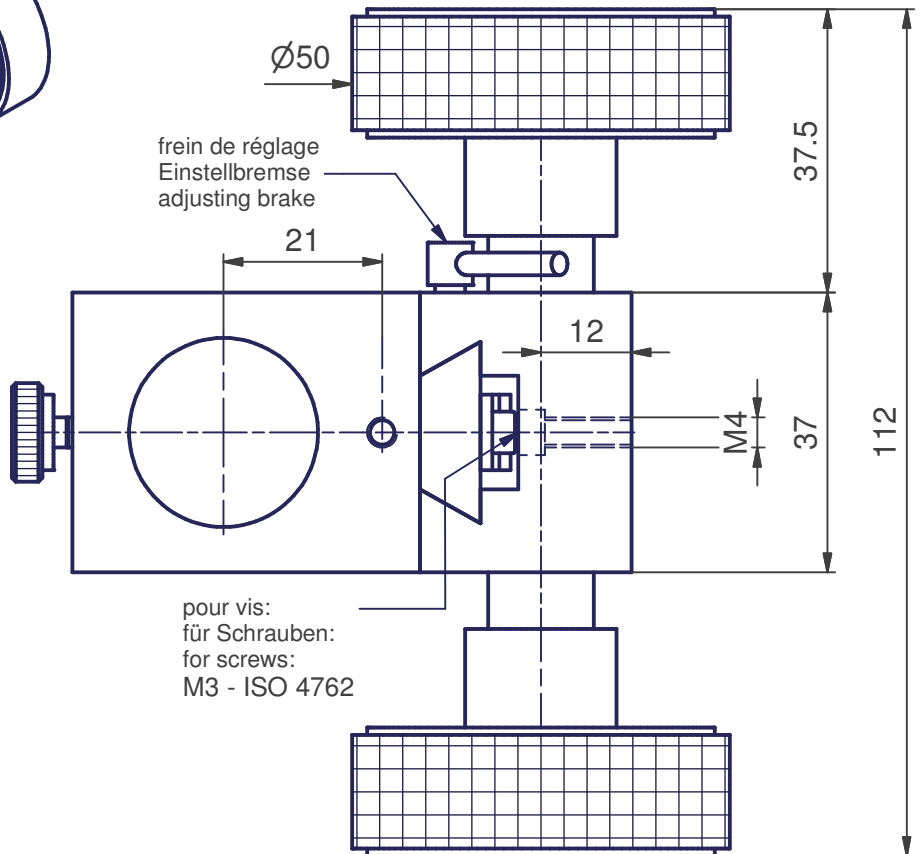
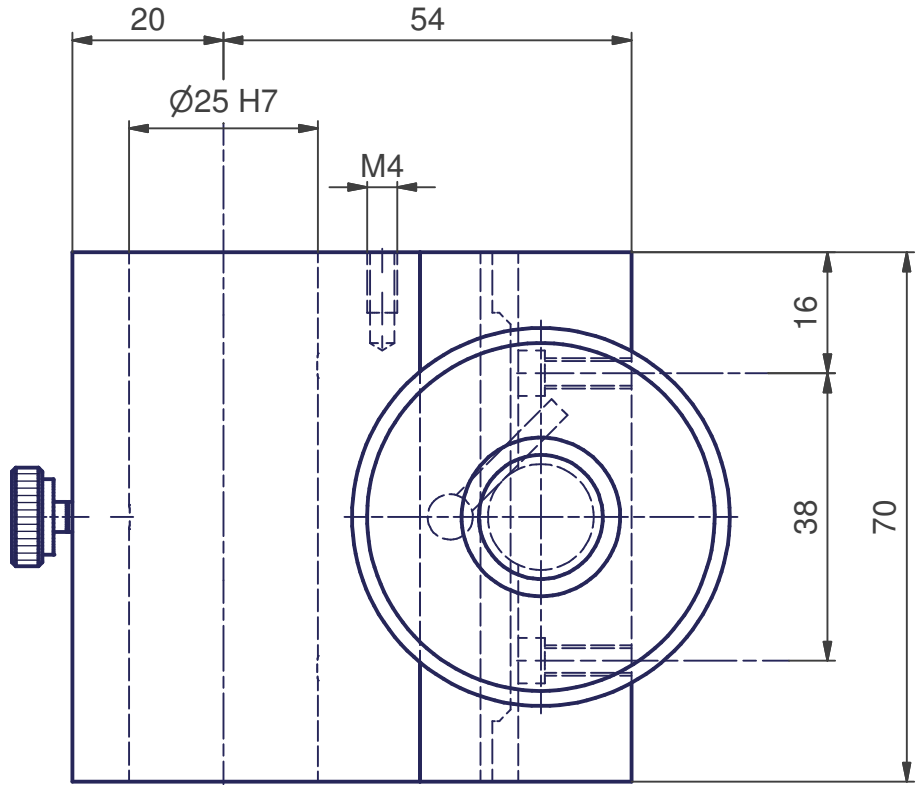


(1:2)

course:
Verstellweg:
range:
± 20 mm

poids:
Gewicht:~600g
weight:



Mod. 1		Mod. 3		Origine		Echelle	Nom D.Kobi
Mod. 2		Mod. 4		Rempl.		1 : 1	Date 12.04.2006
Libellé DEPLACEMENT A CREMAILLERE ZAHNTRIEB GEAR DRIVE				N° de plan MA 153-5-009		Catégorie \$20-0	
marcel - aubert - sa					Code article DEP-007852		N° de page 1 / 1

